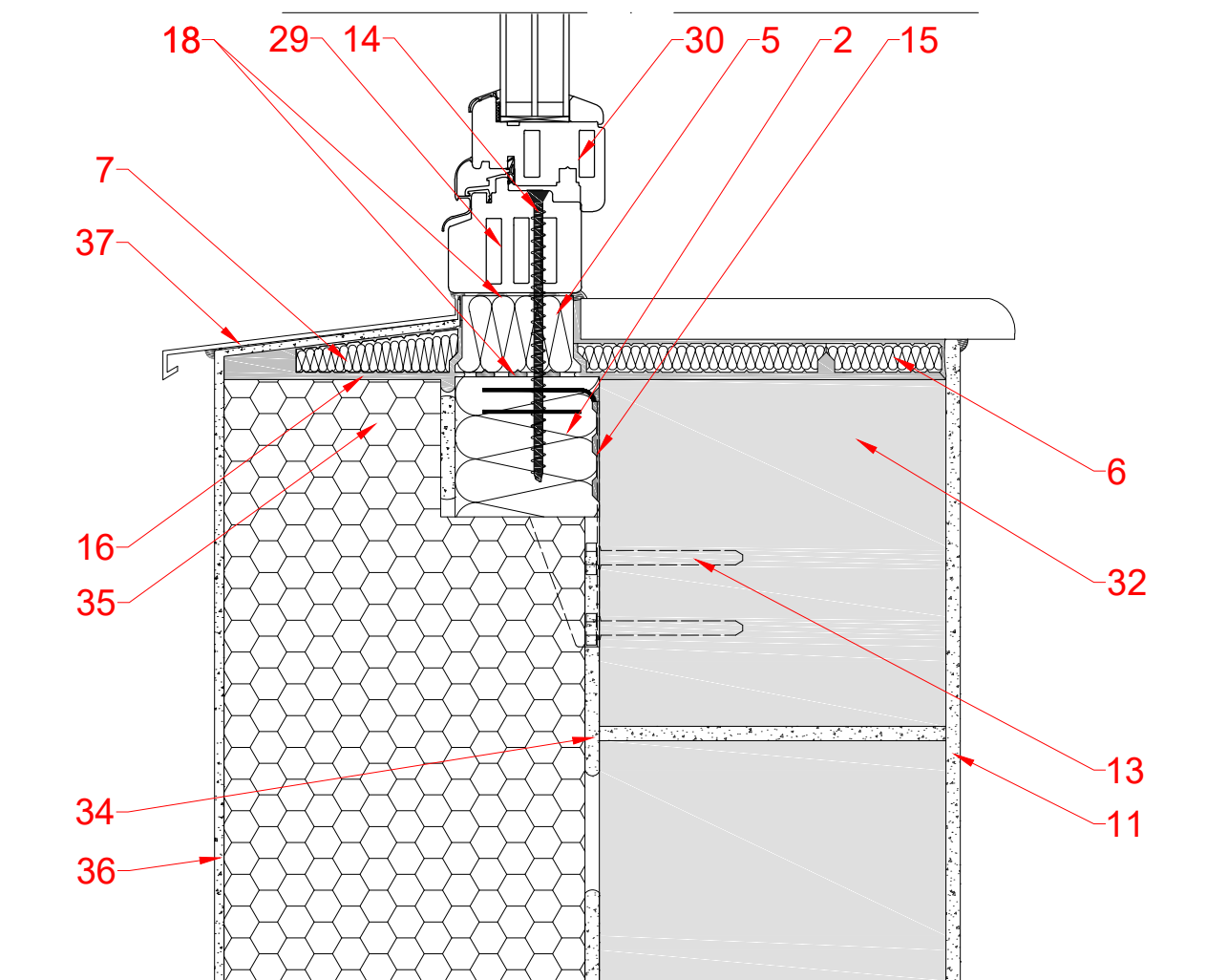
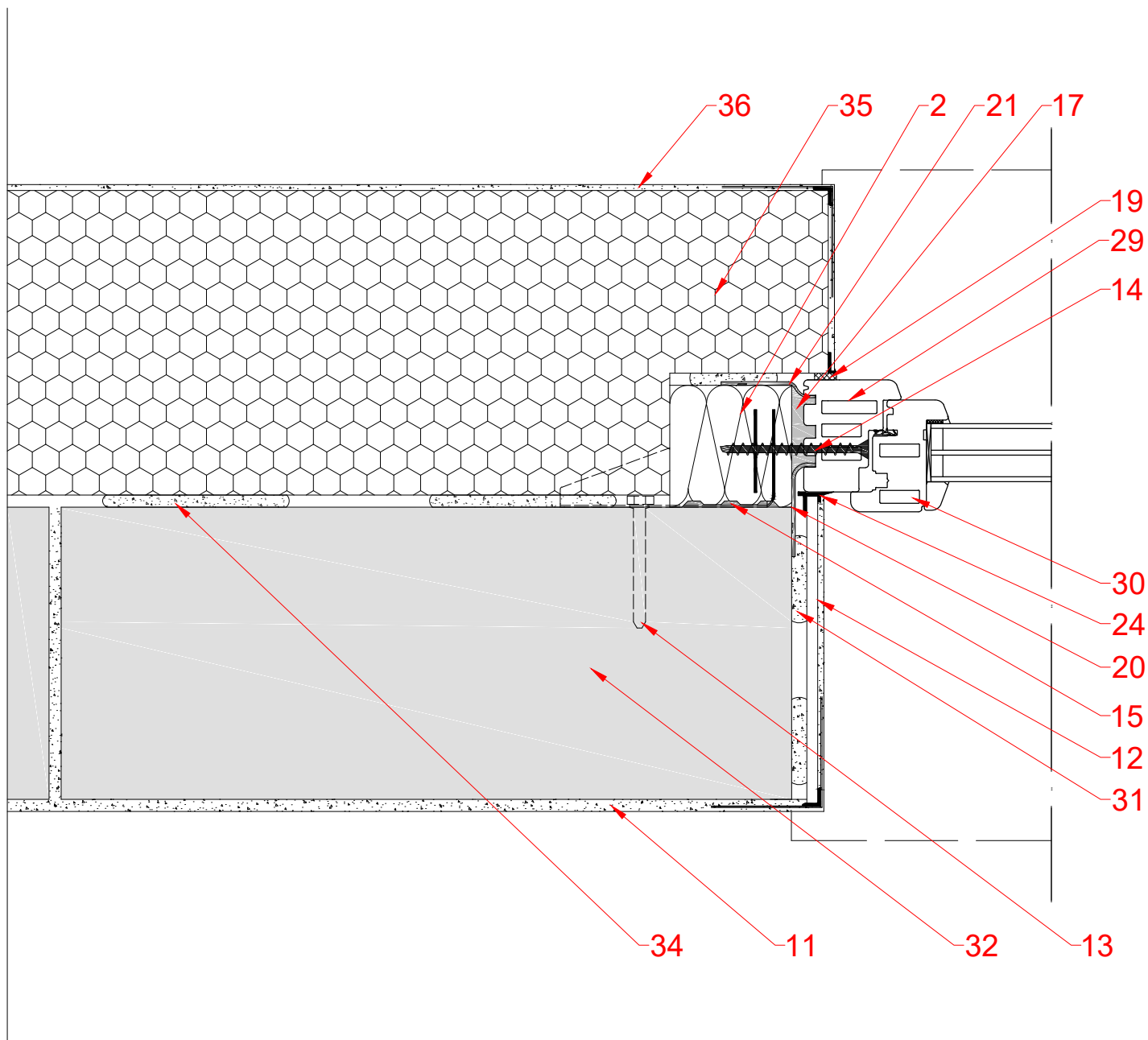


Wersja z dnia 05.12.2016




Zestawienie pozycji materiałowych rys. 43

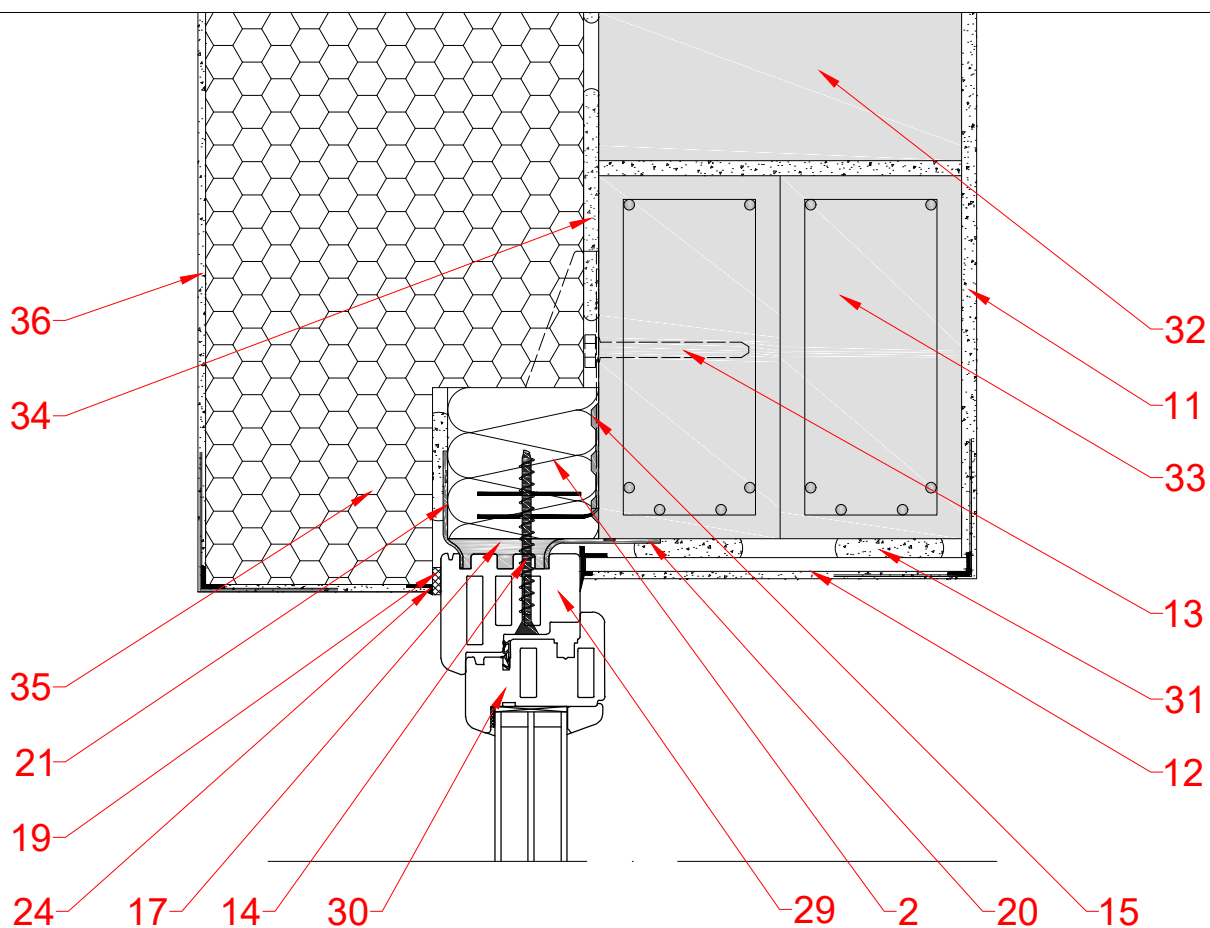
Wersja z dnia 05.12.2016



Zestawienie pozycji materiałowych rys. 43

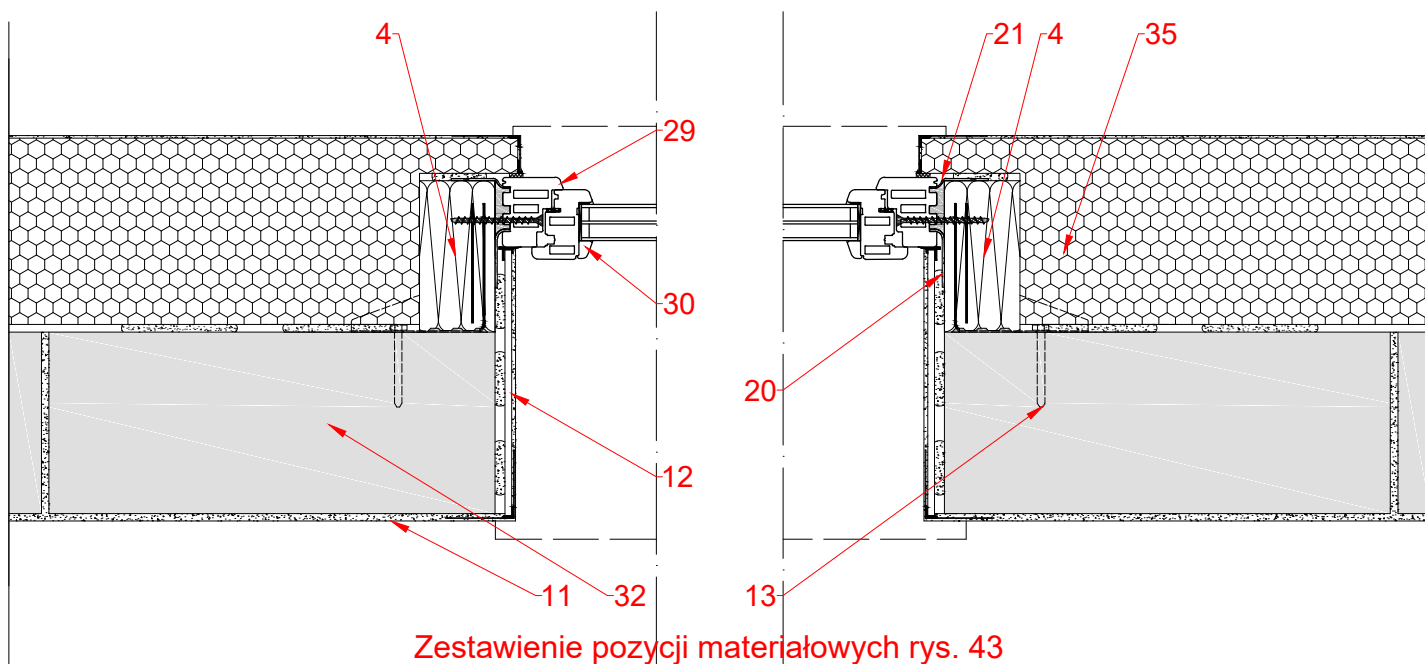
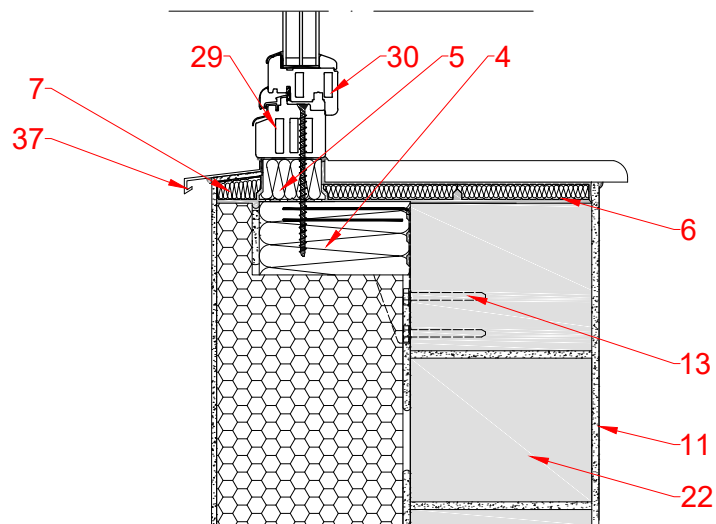
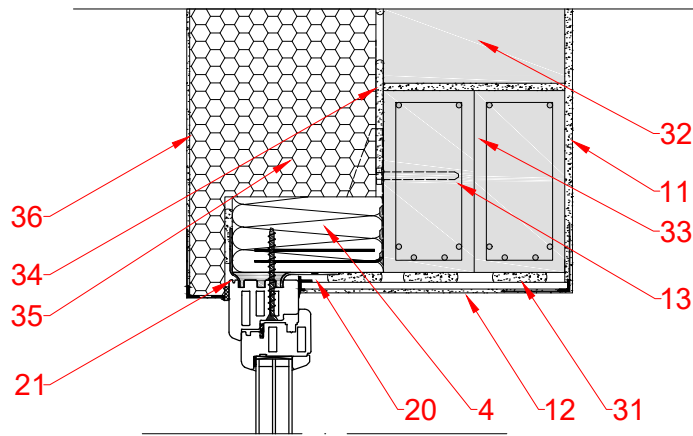
Wersja z dnia 05.12.2016

	<p>Nazwa CBM.10.Z (BSO 25cm + okno drewniane PASSIVE) (szczegół bok)</p>	<p>Nr.rys. 33/43</p>
---	--	----------------------

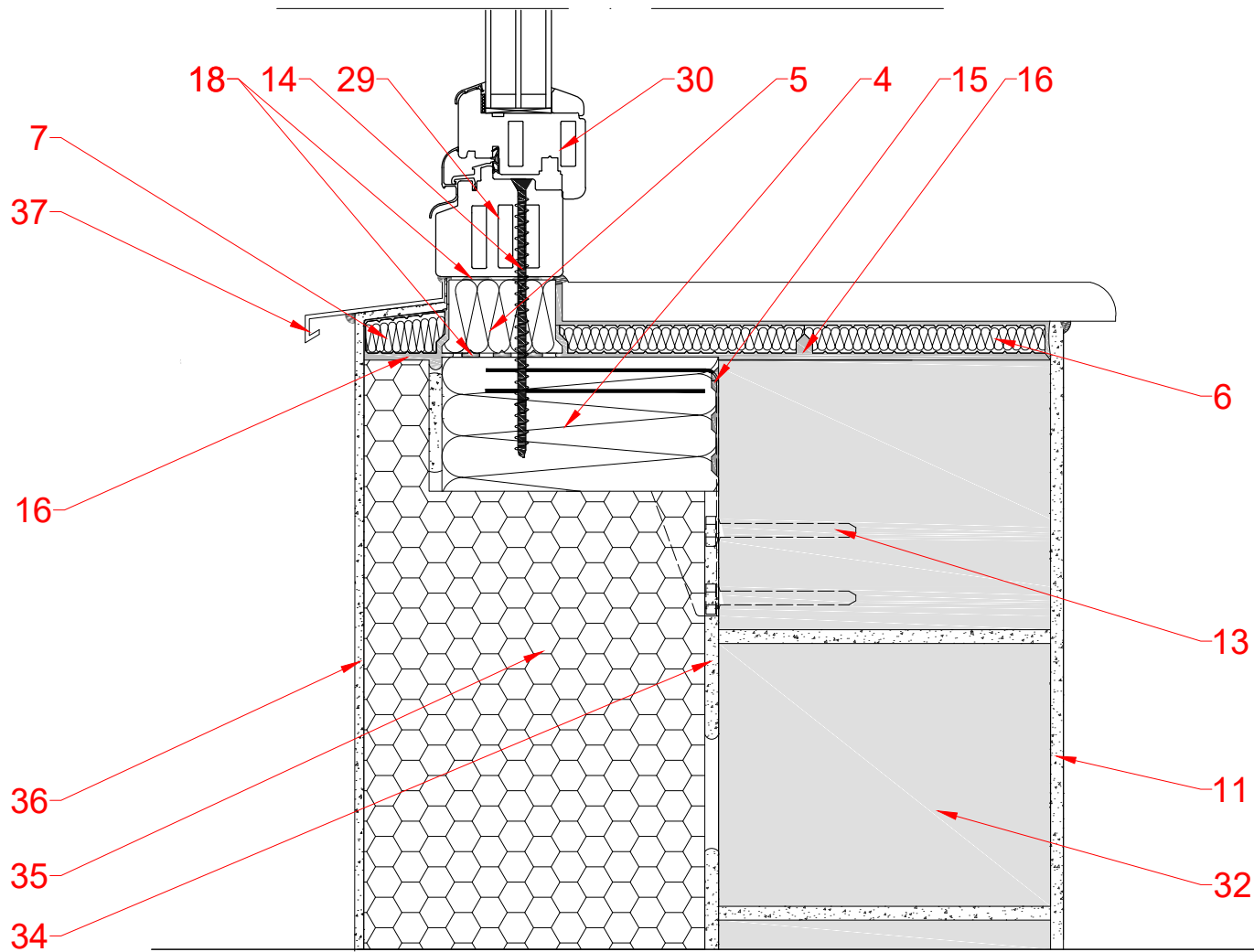


Zestawienie pozycji materiałowych rys. 43

Wersja z dnia 05.12.2016



Wersja z dnia 05.12.2016



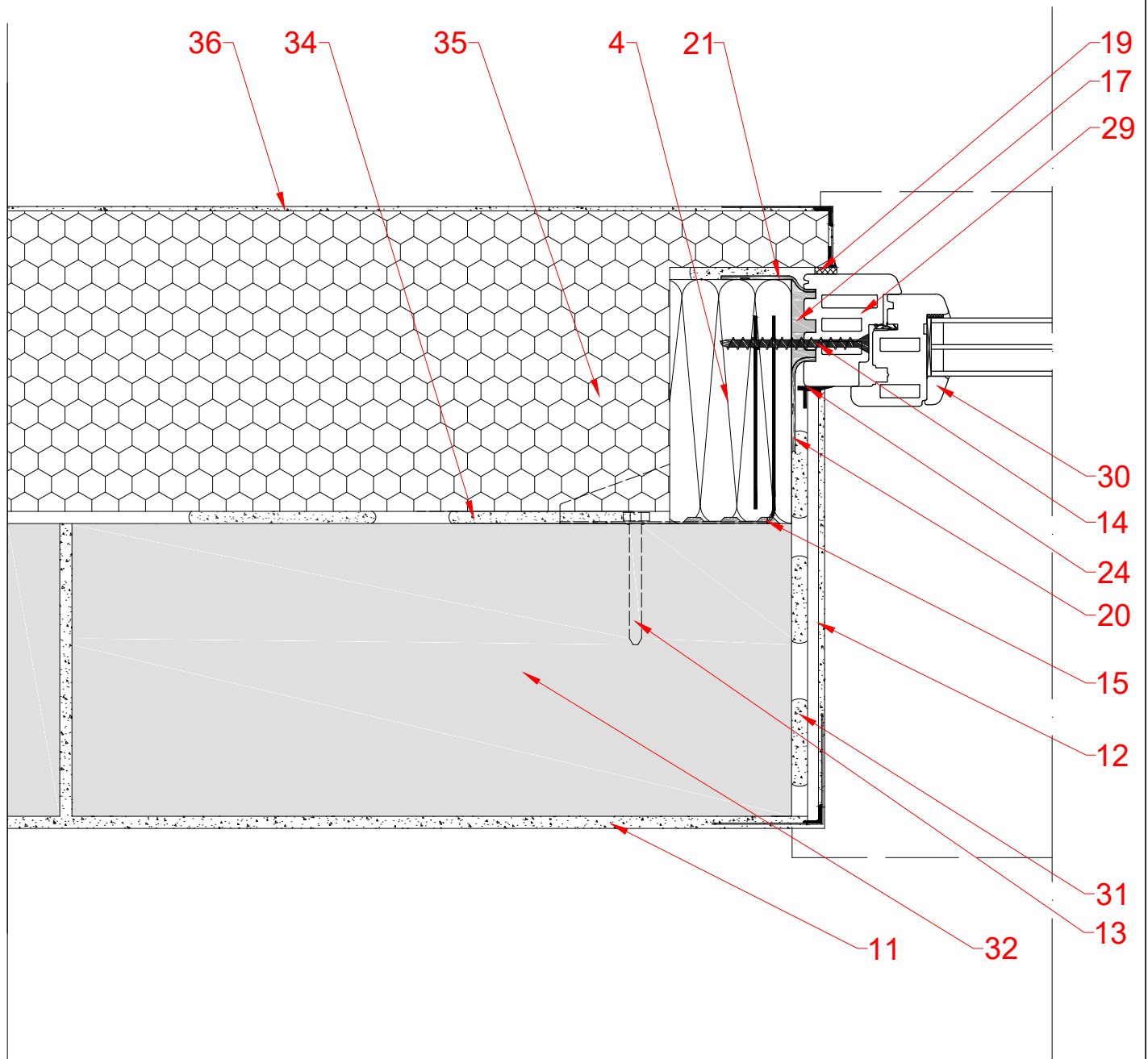
Zestawienie pozycji materiałowych rys. 43

Wersja z dnia 05.12.2016




Nazwa CBM.20.Z (BSO 25cm +
okno drewniane PASSIVE)(szczegół parapet)

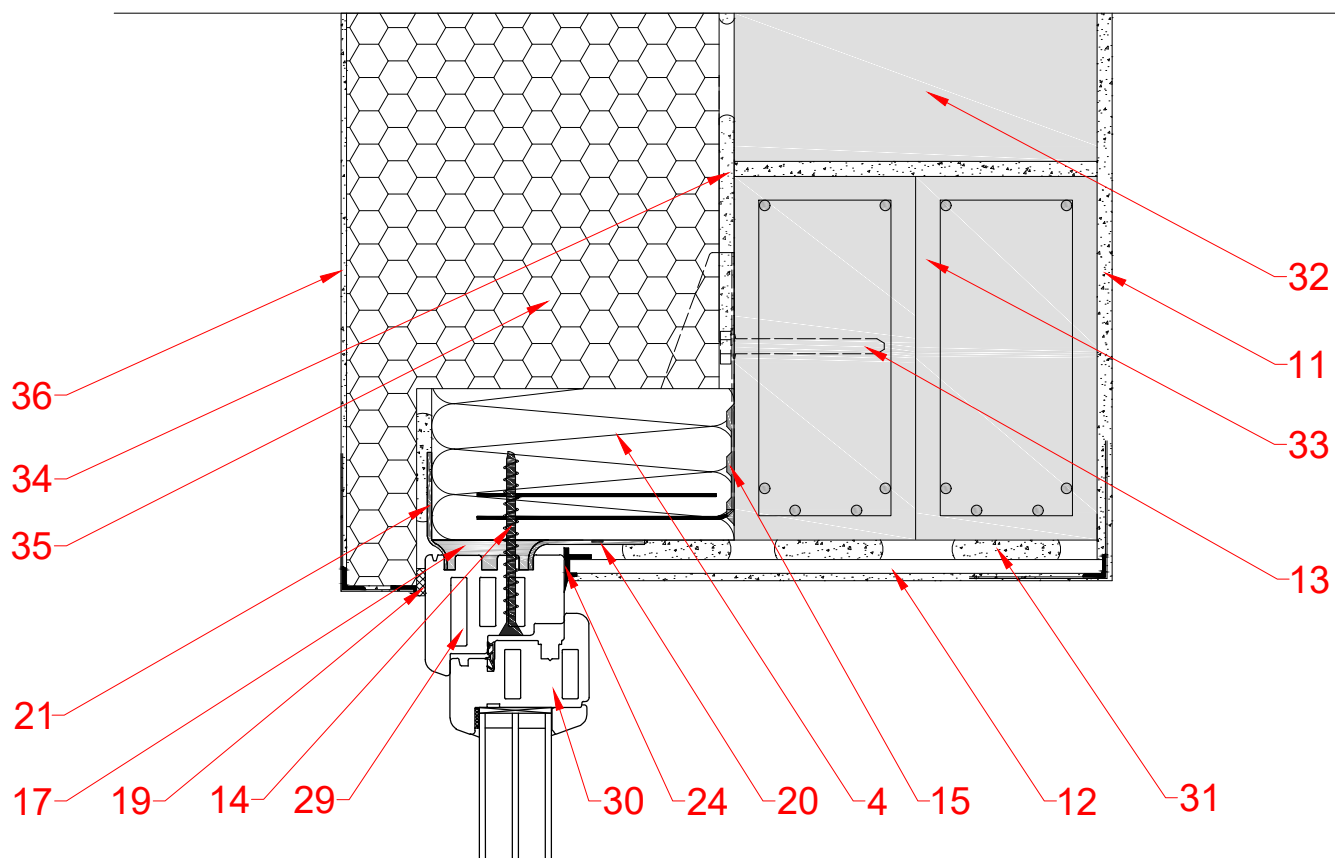
Nr.rys.
36/43



Zestawienie pozycji materiałowych rys. 43

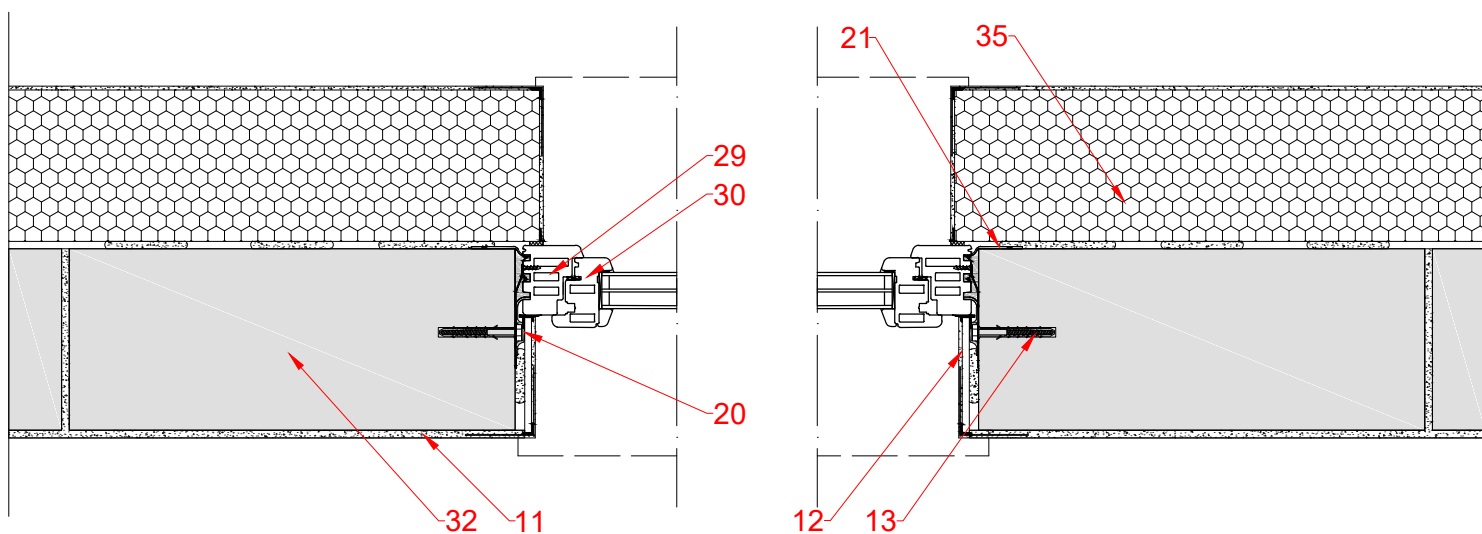
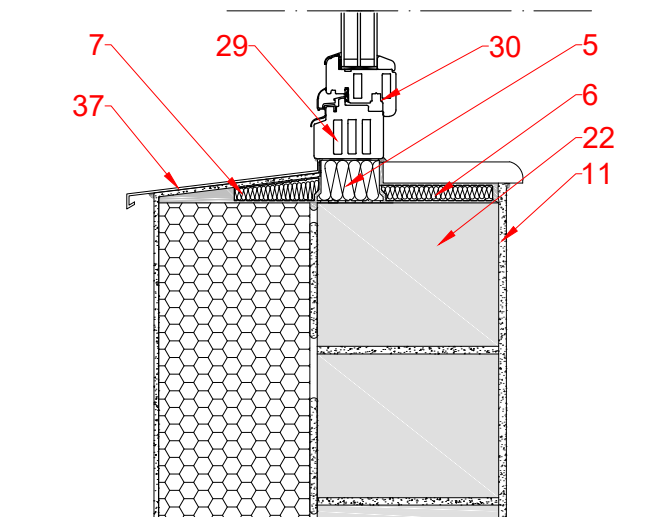
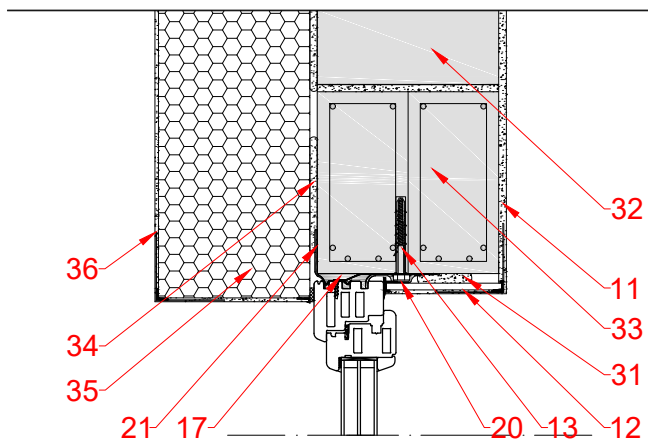
Wersja z dnia 05.12.2016

	<p>Nazwa CBM.20.Z (BSO 25cm + okno drewniane PASSIVE)(szczegół bok)</p>	<p>Nr.rys. 37/43</p>
---	---	----------------------



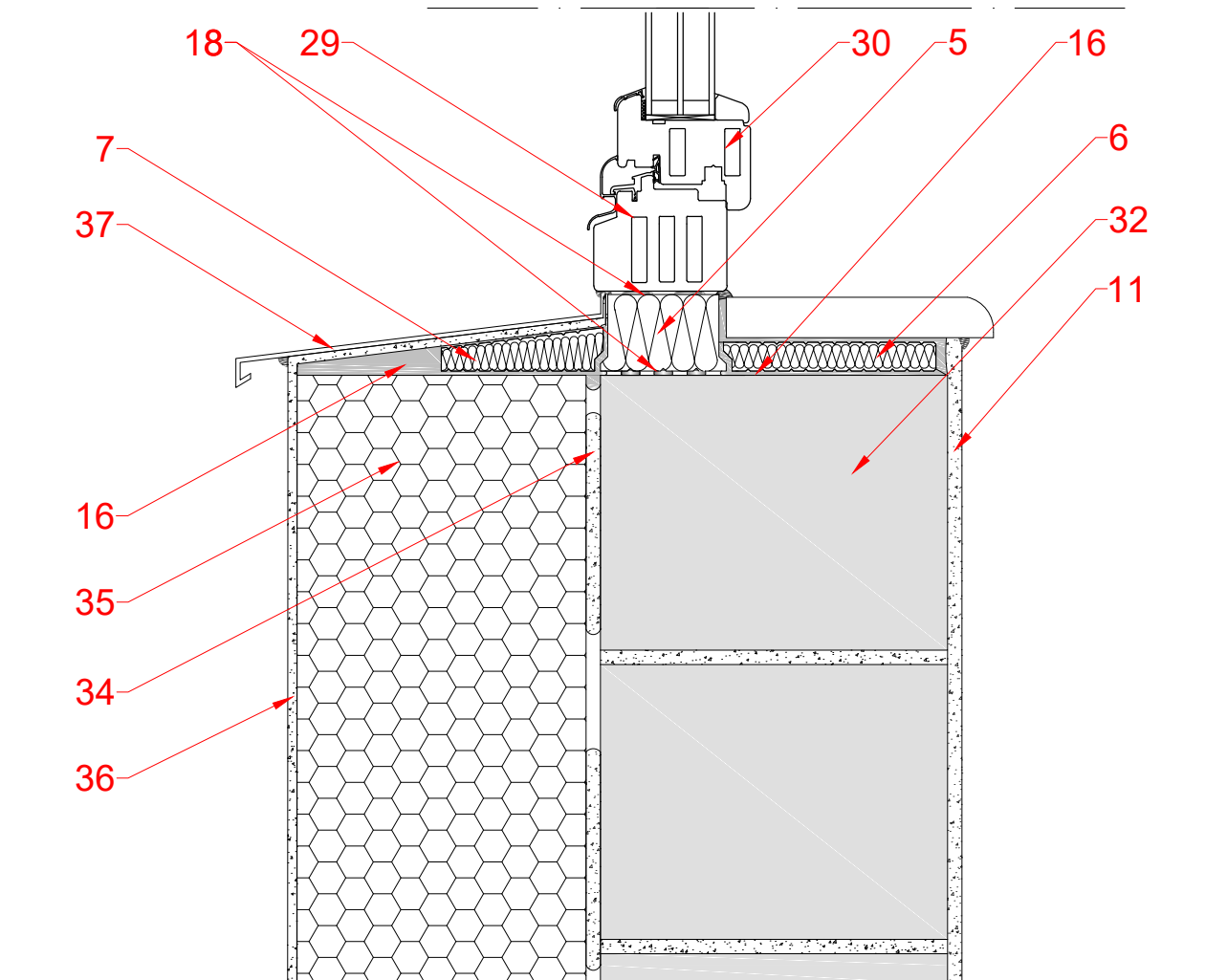
Zestawienie pozycji materiałowych rys. 43

Wersja z dnia 05.12.2016



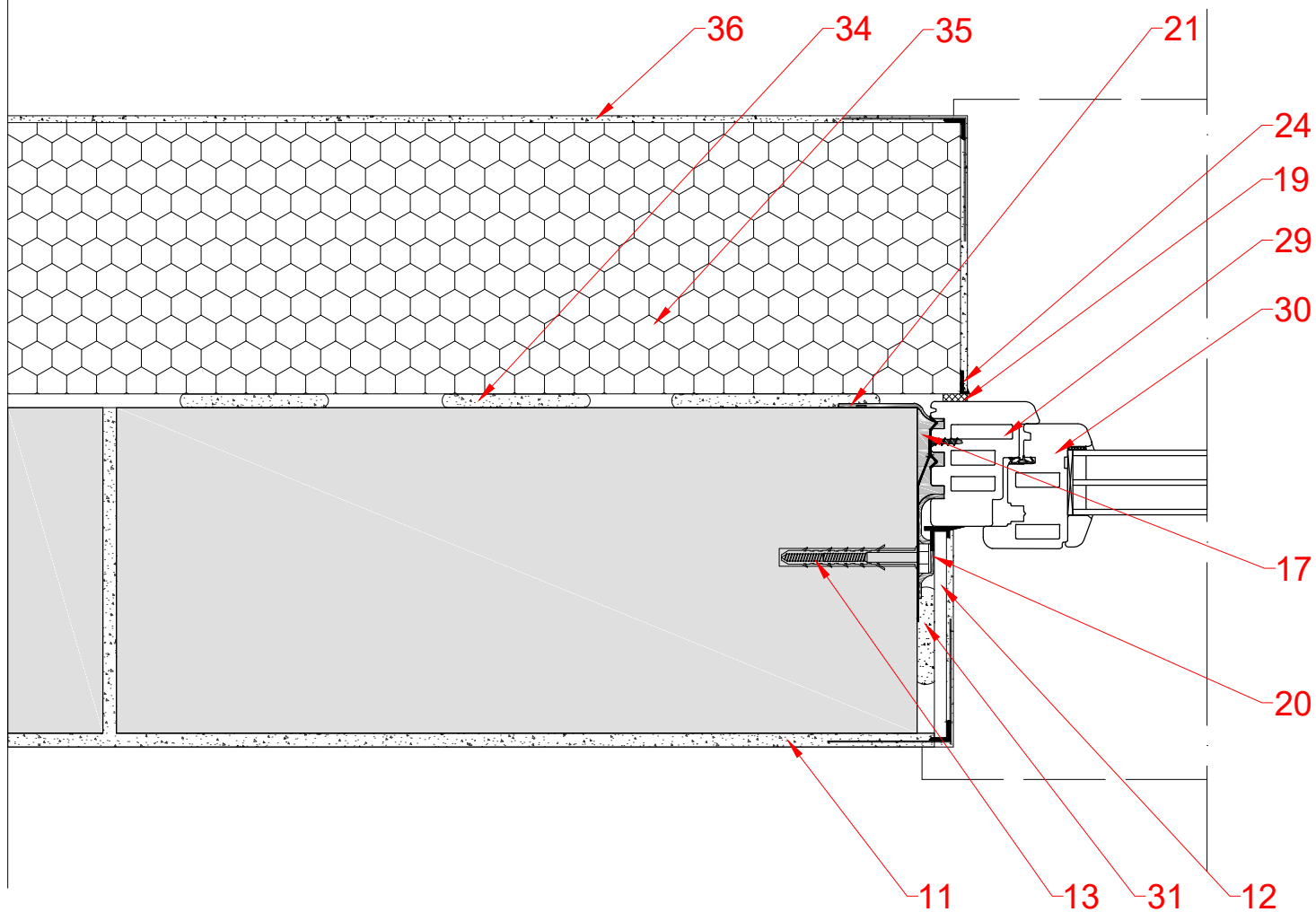
Zestawienie pozycji materiałowych rys. 43

Wersja z dnia 05.12.2016



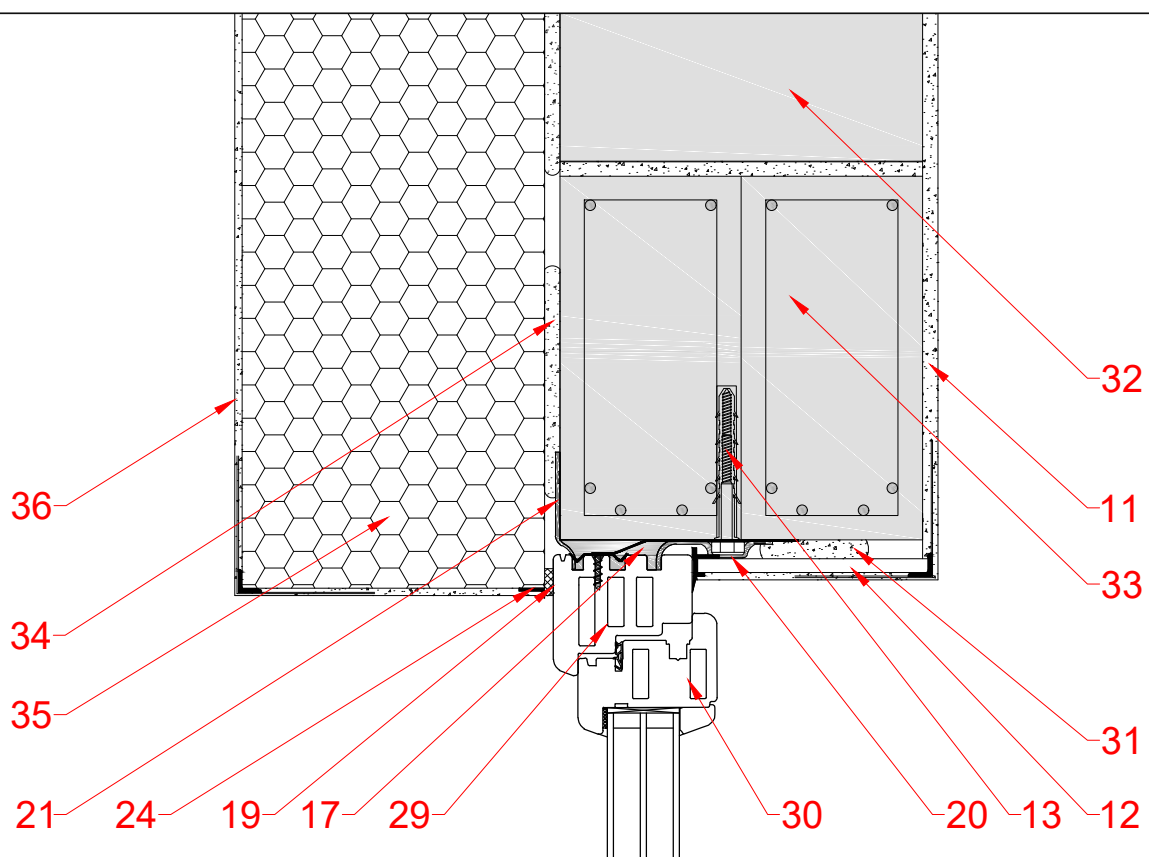
Zestawienie pozycji materiałowych rys. 43

Wersja z dnia 05.12.2016



Zestawienie pozycji materiałowych rys. 43

Wersja z dnia 05.12.2016



Zestawienie pozycji materiałowych rys. 43

Wersja z dnia 05.12.2016

Zestawienie materiałów, opisy na rysunkach 31-42

nr. pozycji	Opis wyrobu
1	CBM.10.W - ciepła belka montażowa TYP 10 z kotwą wewnętrzną
2	CBM.10.Z - ciepła belka montażowa TYP 10 z kotwą zewnętrzną
3	CBM.20.W - ciepła belka montażowa TYP 20 z kotwą wewnętrzną
4	CBM.20.Z - ciepła belka montażowa TYP 20 z kotwą zewnętrzną
5	BP.85 - belka podprogowa (wersja 85mm)
6	PPW - podstawa parapetu wewnętrznego
7	PPZ - podstawa parapetu zewnętrznego
8	N.10 - narożnik TYP 10
9	N.20 - narożnik TYP 20
10	Z - zaślepka
11	Tynk wewnętrzny (wapienny lub gipsowy)
12	Wykończenie ościeża płytą GK na zaprawie gipsowej
13	Kołki rozporowe (montażowe) Ø10, np. KPR-FAST K Ø10 firmy Klimas Wkręt-Met
14	Wkręty do montażu ościeżnic, np. typ WHO firmy Klimas Wkręt-Met
15	Klej Poliuretanowy PU do styropianów, np. Soudatherm Fasada firmy SOUDAL
16	Pianka montażowa PU, np. Soudafoam firmy SOUDAL
17	Pianka elastyczna PU, np. Flexifoam firmy SOUDAL
18	Klej polimerowo-hybrydowy, np. Soudafoil 360H
19	Taśma samorozprężna, np. Soudaband Aktiv plus
20	Taśma paroszczelna, np. SWS Universal firmy SOUDAL
21	Taśma paroprzepuszczalna, np. SWS Universal firmy SOUDAL
22	Ściana konstrukcyjna, np. z pustaków z betonów komórkowych
23	BSO - bezspoinowy system dociepleń
24	Elementy wykończeniowe z PCV (listwy przyokienne)
25	Izolacja termiczna muru trójwarstwowego, np. płyty z wełny mineralnej
26	Warstwa elewacyjna muru trójwarstwowego, np. cegła klinkierowa
27	Parapetowa płytka ceramiczna
28	Zaprawa murarska do klinkierów
29	Profil ramy okiennej, okna PASSIVE
30	Profil skrzydła okiennego, okna PASSIVE
31	Zaprawa gipsowa do płyt G-K
32	Błoczek z betonu komórkowego
33	Nadproże
34	Zaprawa klejowa do BSO
35	Płyty styropianowe - fasadowe 25cm
36	Tynk zewnętrzny z zaprawą klejową i siatką (BSO)
37	Parapet Stalowy

Wersja z dnia 05.12.2016